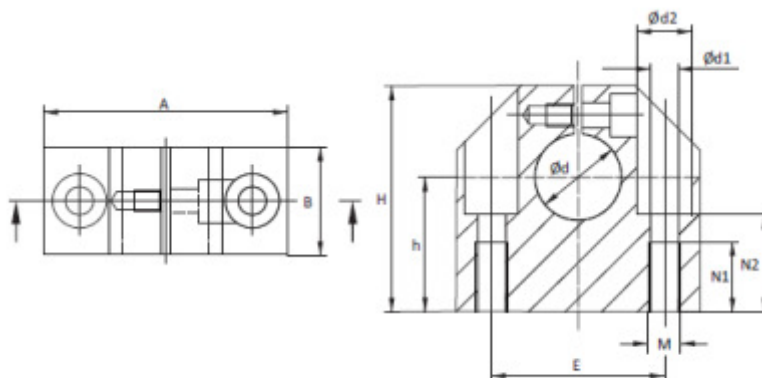


## Wsporniki końcowe typu PWKK



Typ	Ød	A	B	H	h ±0,02	E ±0,12	Ød1	Ød2	M	N1	N2	Masa [kg]
PWKK-08	8	32	18	28	15	22	3,3	6	M4	9	13,0	0,04
PWKK-12	12	43	20	35	20	30	5,2	10	M6	13	16,5	0,10
PWKK-16	16	53	24	42	25	38	6,8	11	M8	18	21,0	0,15
PWKK-20	20	60	30	50	30	42	8,6	15	M10	22	25,0	0,23
PWKK-25	25	78	38	60	35	56	10,3	18	M12	26	30,0	0,41
PWKK-30	30	87	40	70	40	64	10,3	18	M12	26	34,0	0,53
PWKK-40	40	108	48	90	50	82	14,25	20	M16	34	44,0	0,99
PWKK-50	50	132	58	105	60	100	17,5	26	M20	43	49,0	1,25

Wszystkie wymiary w tabeli w [mm], jeśli nie podano innej jednostki.