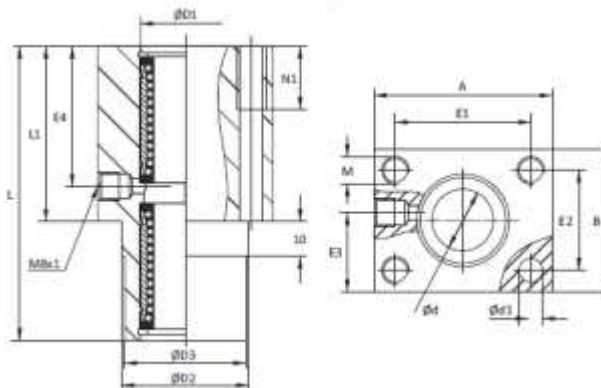


Obudowy łożysk liniowych typu POTF

Obudowa podwójna kołnierzowa



Typ	Ød	ØD1	ØD2 g7	ØD3 -0,20 -0,50	A	B	E1 ±0,25	E2 ±0,25	E3	E4	L	L1	Ød1	M	N1	Masa [kg]
POTF-12-..	12	22	30	30	42	34	32	24	19	36	76	46	5,3	M6	13	0,20
POTF-16-..	16	26	35	35	50	40	38	28	22	40	84	50	6,6	M8	18	0,32
POTF-20-..	20	32	42	42	60	50	45	35	27	50	104	60	8,4	M10	22	0,55
POTF-25-..	25	40	52	52	74	60	56	42	32	63	130	73	10,5	M12	26	1,17
POTF-30-..	30	47	61	61	84	70	64	50	37	74	152	82	13,5	M16	34	1,50

Wszystkie wymiary w tabeli w [mm], jeśli nie podano innej jednostki.

- śruby ustalające zgodne z DIN 912-8.8, podkładki sprężyste zgodne z DIN 7980
- pozycja łożyska ustalona przez pierścień osadczy zgodny z DIN 472
- masa obudowy wraz z łożyskiem
- nośność zgodnie ze specyfikacją łożyska
- otwór smarujący M8x1

Sposób oznaczania

POTF - 20 **Obudowa**

 rozmiar
 seria

POTF - 20 - PSSUU **Obudowa z łożyskiem**
 Łożysko liniowe:
PSS..UU
PSCO..UU
POC..UU
 zgodnie z życzeniem klienta
 rozmiar
 seria